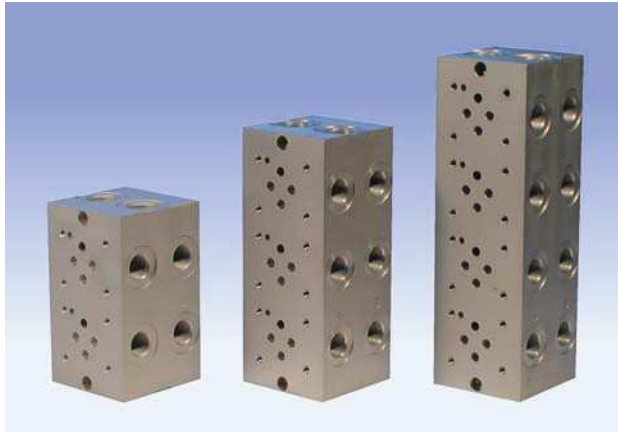


NG 6 Reihen-Anschlussplatte MR

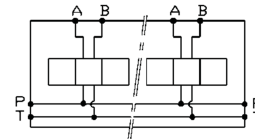
Aluminium / Hydraulikguss • max. 315 bar



Beschreibung

Die FLUID TEAM Mehrfach-Reihen-Anschlussplatten MR sind Standard-Komponenten zum Aufbau von Höhenverkettungen. Die Anschlüsse P und T sind durchgebohrt (beideits G 1/2"). Die Anschlüsse A und B sind seitlich übereinander angeordnet und haben die Gewindegröße G 3/8".

Symbolbild

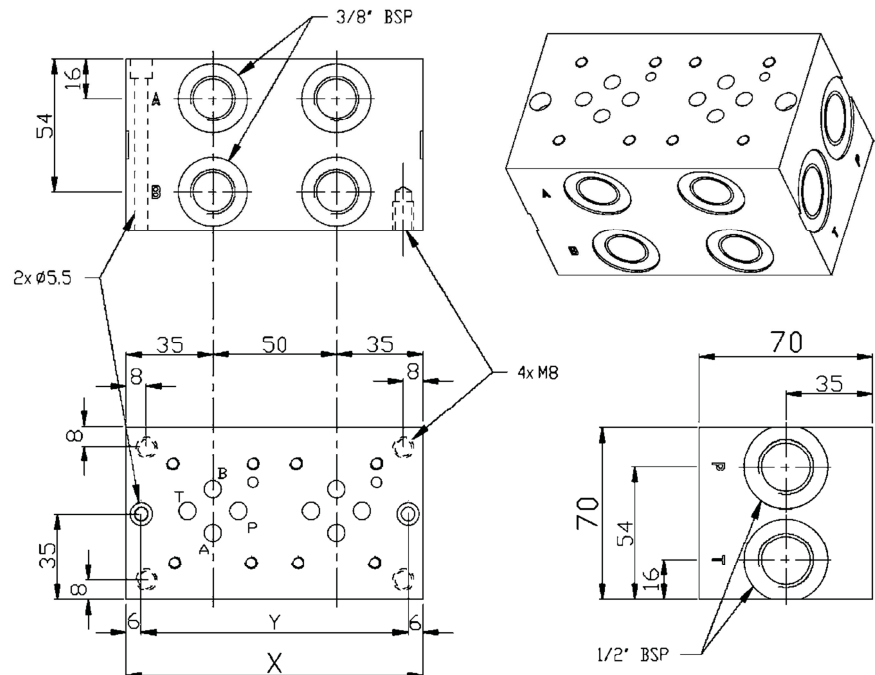


Technische Daten

Lochbilder: NG 6 (DIN 24340 A06, CETOP/ISO 3)
Werkstoff: Aluminium, eloxiert

Betriebsdruck: max. 315 bar (statisch)
max. 200 bar (dynamisch)

Stationen	X [mm]	Y [mm]	Gewicht [kg]
2	120	108	1,4
3	170	158	2,1
4	220	208	2,7
5	270	258	3,3
6	320	308	4,0
7	370	358	4,6
8	420	408	5,3

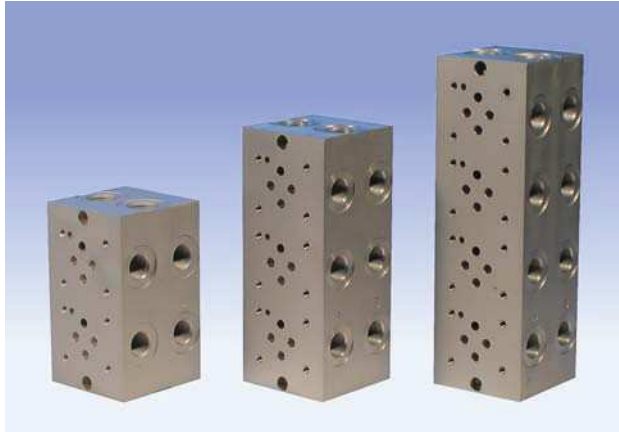


lieferbare Ausführungen / Typenschlüssel

MR-3	-	4	-	G	-	AL
Mehrfach-Reihen-Anschlussplatte, NG 6		Anzahl Stationen		Anschlüsse		Werkstoff
		2, 3, 4, 5, 6, 7, 8		G = BSP-Rohrgewinde		AL = Aluminium

NG 6 Reihen-Anschlussplatte MR-* -EDB13

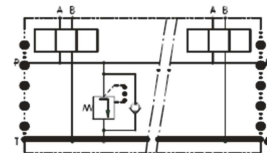
mit integr. Druckbegr.-/Nachsaugventil • Aluminium / Hydraulikguss • max. 315 bar



Beschreibung

Die FLUID TEAM Mehrfach-Reihen-Anschlussplatten MR-* -EDB13 sind Standard-Komponenten zum Aufbau von Höhenverketten. Zur Systemabsicherung ist ein direkt gesteuertes Druckbegrenzungsventil (mit Nachsaugfunktion) eingebaut. Die Anschlüsse P und T sind durchgebohrt (beidseits G 1/2"). Die Anschlüsse A und B sind seitlich übereinander angeordnet und haben die Gewindegröße G 3/8".

Symbolbild



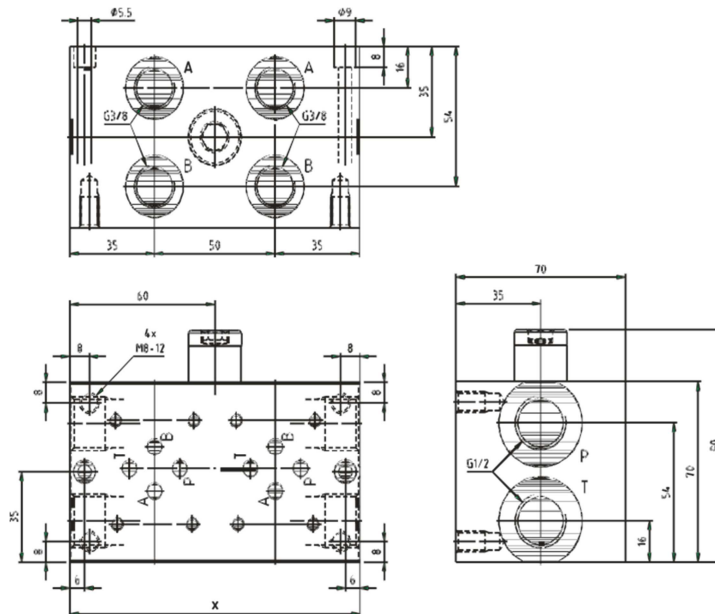
Technische Daten

Lochbilder: NG 6 (DIN 24340 A06, CETOP/ISO 3)
 Werkstoff: Aluminium, eloxiert
 Volumenstrom: max. 50 l/min

Betriebsdruck: max. 315 bar (statisch)
 max. 200 bar (dynamisch)

Die weiteren techn. Daten zum Ventil entnehmen Sie bitte dem Datenblatt 'EDB' in Kapitel 10.

Stationen	X [mm]	Gewicht [kg]
2	120	1,5
3	170	2,2
4	220	2,8
5	270	3,4
6	320	4,1
7	370	4,7
8	420	5,4



lieferbare Ausführungen / Typenschlüssel

MR-3	-	4	-	G	-	AL	-	EDB13-*_***
Mehrfach-Reihen-Anschlussplatte, NG 6		Anzahl Stationen		Anschlüsse		Werkstoff		Druckbegrenzungs-/ Nachsaugventil
		2, 3, 4, 5, 6, 7, 8		G = BSP-Rohrgewinde		AL = Aluminium		* = Einstellbereich *** = Einstellung [bar]