

Düsen-Adapter / Präzisionsdüsen

universell einsetzbar •spart Zeit und Geld



Beschreibung

Für externe (nicht im Steuerblock) anzubringende Düsen hat FLUID TEAM einen besonders kompakt bauenden **Düsen-Adapter** entwickelt. Die direkte Montage mit Verschraubungen nach DIN 2353 macht aufwendige und damit teure Eigenanfertigungen überflüssig. Durch die Bauart Stutzen-Überwurfmutter kann der Düsen-Adapter auch nachträglich leicht in vorhandene Systeme integriert werden. Die entstehende Längenzunahme wurde auf das Minimum reduziert.

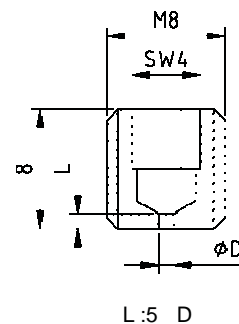
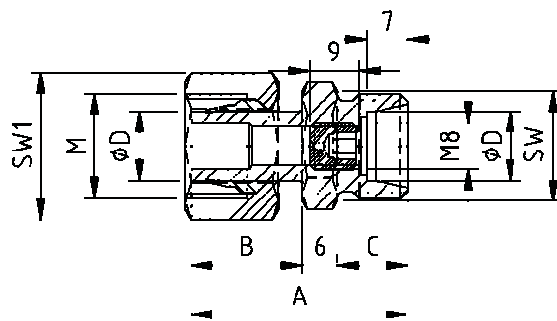
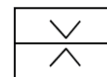
Das FLUID TEAM **Präzisionsdüsen-Sortiment** sollte in keiner Werkstatt fehlen. Durch die praxisgerechte Abstufung ist schnell die richtige Düse gefunden. Durch die Merkmale Düsenlänge :5

Düsendurchmesser sowie Scharfkantigkeit sind optimale Eigenschaften gegeben.

Technische Daten

Betriebsdruck: max. 315 bar
 Betriebsmedien: Mineralöle nach DIN 51524
 Betriebstemperatur: -40 – +120 °C
 Werkstoff: Düsen-Adapter: Stahl, verzinkt
 Düsen: Messing

Symbolbild



Hinweis: Lieferung mit vormontiertem Schneidring.
 Fertigmontage entsprechend den einschlägigen Vorschriften!

Düsen-Adapter	Baugröße (nach DIN 2353)	A	B	C	D	M	SW	SW1	Gewicht [kg]	Verpackungs- einheit	Artikel-Nr. (ohne Düse)
	10 L	36	19	11	10	M16x1,5	17	19	0,05	10 St.	509.0003
	12 L	37	19	12	12	M18x1,5	19	22	0,06	10 St.	509.0002
	15 L	38	20	12	15	M22x1,5	24	27	0,10	10 St.	509.0001

Präzisionsdüsen	Bohrung D [mm]	Artikel-Nr.	Bohrung D [mm]	Artikel-Nr.	Gewicht: 0,19 kg/%
	0,6	501.0025	1,5	501.0029	
	0,8	501.0026	2,0	501.0030	
	1,0	501.0027	2,5	501.0031	
	1,2	501.0028	Verpackungseinheit: 25 St.		

Düsen-Sortiment	Inhalt	Artikel-Nr.
	jeweils 10 Stück pro Bohrungs- nebenstehen- der Präzisionsdüsen in Sortimentskasten	502.0001