



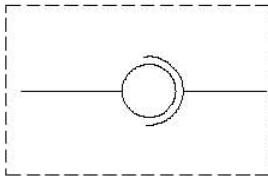
DRAAIDOORVOEREN ENKELE UITVOERING



Dutch Hydraulic Consultants BV	Tel. : +31-(0)6-83695868
Achterweg ZZ 8	Mail : info@dhc-hydraulic.nl
3216 AB Abbenbroek	Web : www.dhc-hydraulic.nl
Nederland	

GIUNTO GIREVOLE IN LINEA
GGIL
 ROTARY COUPLING – LINE TYPE

Scheda
N10/0
 Card



ESEMPIO D'ORDINAZIONE
 Dimensione 03 – Filetto 1/2 NPT **GGIL 03 N**

ORDERING CODE EXAMPLE
 03 Dimension – 1/2 NPT Port thread **GGIL 03 N**

Applicazione

Sono speciali raccordi che consentono il collegamento idraulico tra elementi in movimento tra di loro con rotazioni alternate o continue.

Montaggio

Collegare gli utilizzi alle estremità

Funzionamento

Il giunto girevole ruota su sfere tramite accoppiamento meccanico mentre la tenuta viene garantita da speciali guarnizioni a basso attrito. Può ruotare anche alla massima pressione con coppia contenuta.

A richiesta

Corpo in acciaio cromato – Filetti metrici – Guarnizioni in Viton.

NOTE COSTRUTTIVE

Collettore in acciaio zincato – Tenute speciali a basso attrito – Rotazione su sfere – Non ammette trafilamenti – Particolari trattati termicamente.

Application

Rotary coupling is used to connect two hydraulic lines that are moving each other in different ways or speed. It accepts continued or alternative rotation with max pressure too.

Instruction

Hydraulic lines are connected with rotary coupling ports.

Operation

Spindle rotary coupling turns on special roller bearing. The seal is guaranteed with special shift seal with low friction. It can turn with max pressure too and low torque.

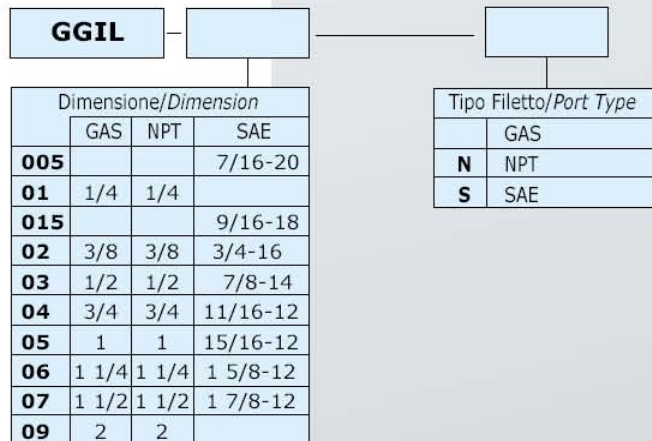
Optional

Chromium plated – Metric thread – Viton seals.

FEATURES

Hardened body – Yellow zinc plated – Low friction special seals – Bearing rotation – Any leakage

Codice d'ordinazione - Ordering code



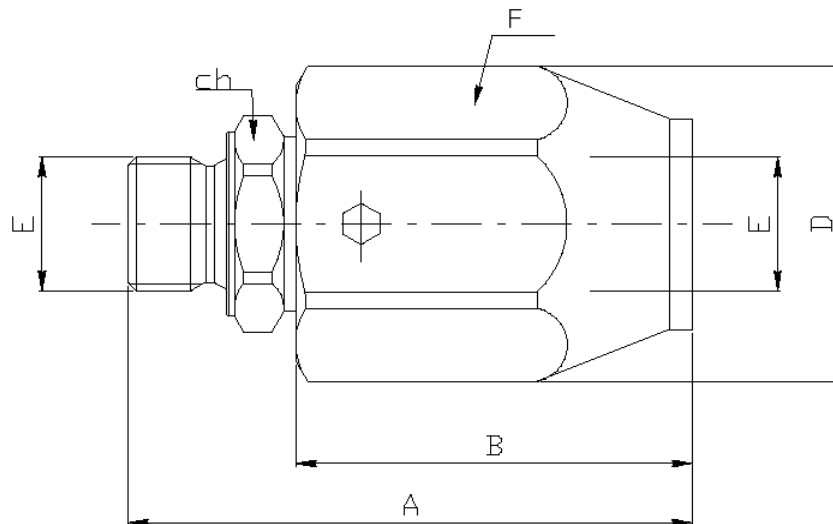
Scheda
N 10/0
Card

GIUNTO GIREVOLE IN LINEA
GGIL
ROTARY COUPLING – LINE TYPE

Caratteristiche - Rating

Dimensione/Dimension		005	01	015	02	03	04	05	06	07	09
Portata max/Max Flow	l/min	15	25	25	45	80	120	150	200	250	300
Pressione max/Max Pressure	bar	400	400	400	400	360	310	280	250	210	180
Velocità rot. max/Max Rotary Speed	giri/min	500	500	500	400	370	280	230	200	170	140

N.B.: per l'utilizzo di altri parametri vogliate consultarci
Note: where measurements are critical request certified drawings

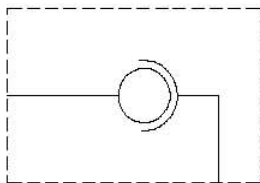


Dimensioni e pesi - External dimension and weight

Dimensione/Dimension	A	B	D	E GAS	E NPT	E SAE	F	CH	Peso Weight kg
005						7/16-20			
01	62	42	33	1/4	1/4		CH 30	19	0.21
015						9/16-18			
02	65	44	37	3/8	3/8	3/4-16	CH 34	24	0.27
03	74	50	40	1/2	1/2	7/8-14	CH 36	27	0.33
04	80	50	49	3/4	3/4	11/16-12	CH 45	34	0.54
05	90	57	60	1	1	15/16-12	ø 60	41	1.03
06	98	63	60	1 1/4	1 1/4	1 5/8-12	ø 60	50	1.14
07	108	70	70	1 1/2	1 1/2	1 7/8-12	ø 70	55	1.68
09	115	76	85	2	2		ø 85	65	2.52

**GIUNTO GIREVOLE A 90°
GG 90
ROTARY COUPLING – 90° TYPE**

**Scheda
N20/0
Card**



ESEMPIO D'ORDINAZIONE
Dimensione 02 – Filetto 1/2 NPT **GG90 03 N**

ORDERING CODE EXAMPLE
02 Dimension – 1/2 NPT Port thread **GG90 03 N**

Applicazione

Sono speciali raccordi che consentono il collegamento idraulico tra elementi in movimento tra di loro con rotazioni alternate o continue.

Montaggio

Collegare gli utilizzi alle estremità.

Funzionamento

Il giunto girevole ruota su sfere tramite accoppiamento meccanico mentre la tenuta viene garantita da speciali guarnizioni a basso attrito. Può ruotare anche alla massima pressione con coppia contenuta.

A richiesta

Corpo in acciaio cromato – Filetti metrici – Guarnizioni in Viton.

NOTE COSTRUTTIVE

Collettore in acciaio zincato – Tenute speciali a basso attrito – Rotazione su sfere - Non ammette trafilamenti – Particolari trattati termicamente.

Application

Rotary coupling is used to connect two hydraulic lines that are moving each other in different way or speed. It accepts continued or alternative rotation with max pressure too.

Instruction

Hydraulic lines are connected with rotary coupling ports.

Operation

Spindle rotary coupling turns on special roller bearing. The seal is guaranteed with special shift seal with low friction. It can turn with max pressure too and low torque.

Optional

Chromium plated - Metric thread – Viton seals.

FEATURES

Hardened body – Yellow zinc plated – Low friction special seals – Bearing rotation – Any leakage.

Codice d'ordinazione - Ordering code

GG90	[]			[]	
	Dimensione/Dimension			Tipo Filetto/Port Type	
	GAS	NPT	SAE		GAS
005			7/16-20		N NPT
01	1/4	1/4			S SAE
015			9/16-18		
02	3/8	3/8	3/4-16		
03	1/2	1/2	7/8-14		
04	3/4	3/4	11/16-12		
05	1	1	15/16-12		
06	1 1/4	1 1/4	1 5/8-12		
07	1 1/2	1 1/2	1 7/8-12		
09	2	2			

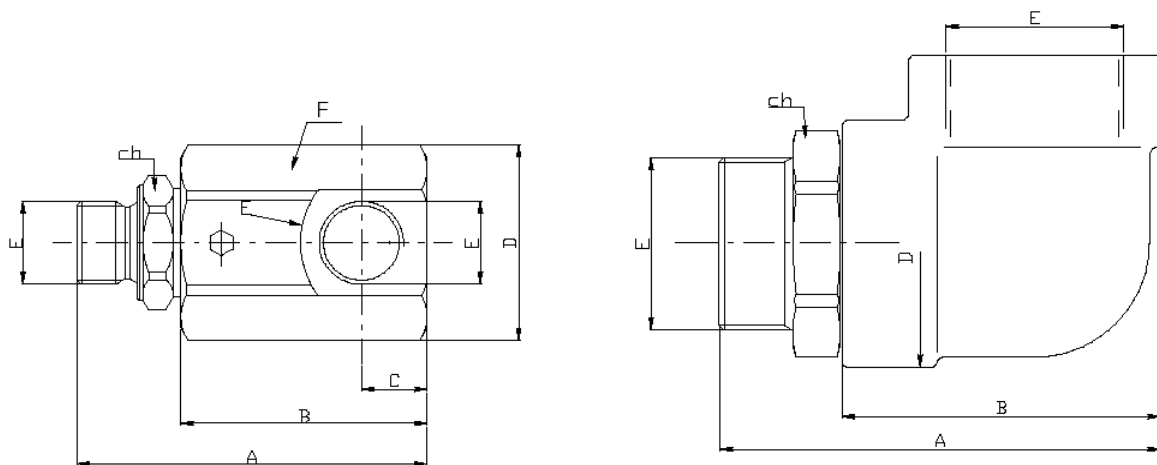
Scheda
N20/0
Card

GIUNTO GIREVOLE A 90°
GG 90
ROTARY COUPLING – 90° TYPE

Caratteristiche - Rating

Dimensione/Dimension		005	01	015	02	03	04	05	06	07	09
Portata max/Max Flow	l/min	15	25	25	45	80	120	150	200	250	300
Pressione max/Max Pressure	bar	400	400	400	400	360	310	280	250	210	180
Velocità rot. max/Max Rotare Speed	giri/min	500	500	500	400	370	280	230	200	170	140

N.B.: per l'utilizzo di altri parametri vogliate consultarci
Note: where measurements are critical request certified drawings



Dimensione/Dimension: 06 - 07 - 09

Dimensioni e pesi - External dimension and weight

Dimensione/Dimension	A	B	C	D	E GAS	E NPT	E SAE	F	CH	Peso Weight kg
005							7/16-20			
01	62	50	42	33	1/4	1/4		CH 30	19	0.21
015							9/16-18			
02	65	56	44	37	3/8	3/8	3/4-16	CH 34	24	0.27
03	74	63	50	40	1/2	1/2	7/8-14	CH 36	27	0.33
04	80	70	50	49	3/4	3/4	11/16-12	CH 45	34	0.54
05	90		57	60	1	1	15/16-12	ø 60	41	1.03
06	118	83	32	63	1 1/4	1 1/4	1 5/8-12		50	1.74
07	138	100	38	76	1 1/2	1 1/2	1 7/8-12		55	3.00
09	152	110	43	85	2	2			65	3.76