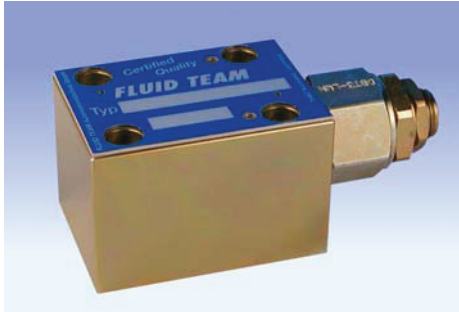


Druckbegrenzungsventil DBT3-*-AP1

Aufbauplatte NG 6 • max. 350 bar • max. 50 l/min



Beschreibung

Das Druckbegrenzungsventil DBT3-*-AP1 ist ein direkt gesteuertes Ventil. Überschreitet der an Anschluss P anliegende Druck den Einstellwert, öffnet das Ventil und lässt das Medium nach Anschluss T fließen. Fällt der Druck wieder ab, schließt das Ventil mit geringer Hysterese. Das Ventil verfügt über ein schnelles, präzises und dank Dämpfungskolben gutmütiges Ansprechverhalten. Es ist relativ unempfindlich gegenüber Ölverschmutzungen. Der Dichtkegel ist gehärtet und geschliffen. Das Gehäuse besteht aus Stahl und ist zwecks Korrosionsschutz galvanisch verzinkt.

Technische Daten

Betriebsdruck: max. 350 bar
Volumenstrom: max. 50 l/min
Gewicht: 0,90 kg

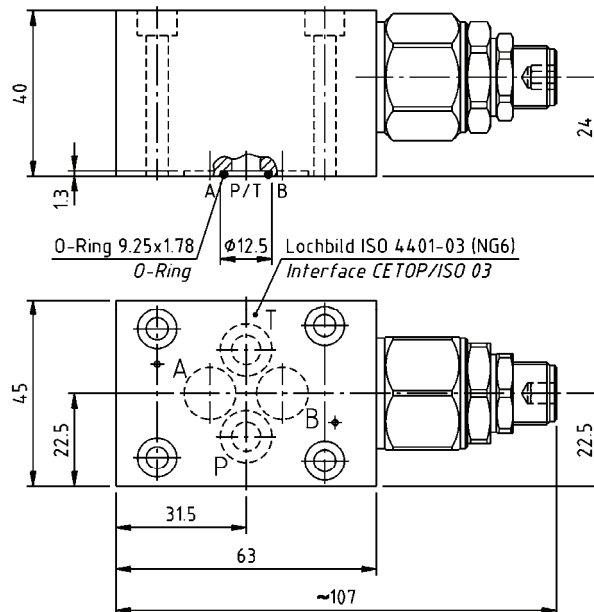
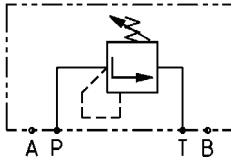
Lochbild: NG 6 (DIN 24340 A 06; ISO 4401/ CETOP 03)
Werkstoff: Stahl, verzinkt

Die weiteren techn. Daten zum Ventil entnehmen Sie bitte dem Datenblatt 'DBT' in Kapitel 10.

Symbolbild

Abmessungen

HM4/053210



lieferbare Ausführungen / Typenschlüssel

DBT3	-	L	W	N	-	AP1
Druckbegrenzungsventil		Verstellart	Einstellbereich	Dichtung		Gehäuse
direkt gesteuert, max. 50 l/min		L = Einstellschraube mit Kontermutter	A = 40 - 200 bar W = 180 - 350 bar	N = NBR		

Dutch Hydraulic Consultants BV	Tel. : +31-(0)6-83695868
Achterweg ZZ 8	Mail : info@dhc-hydraulic.nl
3216 AB Abbenbroek	Web : www.dhc-hydraulic.nl
Niederland	