



HYDRAULIC COMPONENTS  
HYDROSTATIC TRANSMISSIONS  
GEARBOXES - ACCESSORIES

# BALL VALVES

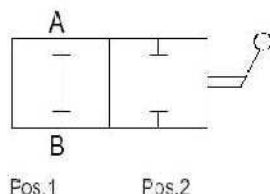
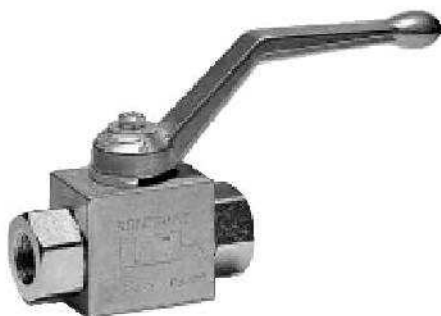


Dutch Hydraulic Consultants BV	Tel. : +31-(0)6-83695868
Achterweg ZZ 8	Mail : <a href="mailto:info@dhc-hydraulic.nl">info@dhc-hydraulic.nl</a>
3216 AB Abbenbroek	Web : <a href="http://www.dhc-hydraulic.nl">www.dhc-hydraulic.nl</a>
Nederland	

## RUBINETTO A SFERA A 2 VIE AD ALTA PRESSIONE

### RSAP 2V 2 WAY BALL VALVE

Scheda  
**C10/0**  
Card



ESEMPIO D'ORDINAZIONE  
Dimensione 03 - Attacchi filettati 1/2 GAS **RSAP2V03**

ORDERING CODE EXAMPLE  
03 Dimension - 1/2 GAS Port thread **RSAP2V03**

#### Applicazione

Sono utilizzati per aprire o chiudere completamente il flusso di olio nell'impianto ruotando anche con la massima pressione. Non ammettono trafileamenti.

#### Montaggio

Collegare indifferentemente le due bocche al ramo da intercettare.

#### Funzionamento

Con la leva in pos.1 il flusso passa liberamente.

Con la leva in pos.2 il flusso è completamente bloccato.

#### A richiesta

Zincatura nera - Cromatura - Zincatura verde - Fori di fissaggio - Leve speciali - Filetti metrici - Attacchi DIN 2353 - Attacchi maschio.

#### NOTE COSTRUTTIVE

Corpo in acciaio zincato - Non ammette trafileamenti - Ruota in pressione.

#### Application

Ball valves are used to close or to open the flow.

Ball valves can turn between open or closed position under max pressure. Their is no leakage.

#### Instruction

Pressure flow and actuator are connected with valve ports.

#### Operation

Flow crosses the valve easily when hand lever is in pos.1.

Flow is closed when hand lever is in pos.2.

#### Optional

Black zinc plated - Chromium plated - Green zinc plated - Fixed holes - Special hand lever - Metric thread - Male thread - DIN2353 fittings port thread.

#### FEATURES

Steel body - Yellow zinc plated - Any leakage - Turn with max pressure too.

#### Codice d'ordinazione - Ordering code

RSAP2V	Dimensione/Dimension			Tipo Filetto/Port Type
	GAS	NPT	SAE	
01	1/4	1/4		GAS
015			9/16-18	N NPT
02	3/8	3/8	3/4-16	S SAE
03	1/2	1/2	7/8-14	
04	3/4	3/4	1 1/16-12	
05	1	1	1 5/16-12	
06	1 1/4	1 1/4	1 5/8-12	
07	1 1/2	1 1/2	1 7/8-12	

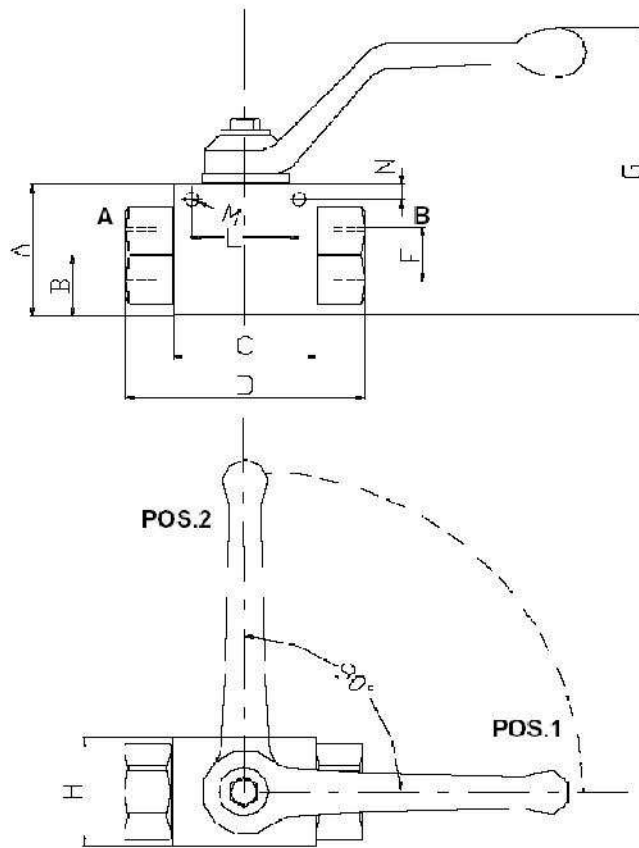
Scheda  
**C 10/0**  
Card

RUBINETTO A SFERA A 2 VIE AD ALTA PRESSIONE  
**RSAP 2V**  
2 WAY BALL VALVE

### Caratteristiche-Rating

Dimensione/Dimension		01	015	02	03	04	05	06	07
Pressione max/Max Pressure	bar	500	500	500	500	350	350	280	220
Portata max/Max Flow	l/min	15	15	30	60	80	125	125	125
Diametro nominale/Nominal Diameter	mm	6	6	10	13	20	25	25	25

N.B.: per l'utilizzo di altri parametri vogliate consultarci  
Note: where measurements are critical request certified drawings



Fori di fissaggio a richiesta - Fixed holes on request

### Dimensioni e pesi - External dimension and weight

Dimensione/Dimension	A	B	C	D	E	F GAS	F NPT	F SAE	G	H	L	M	N	Peso Weight kg
<b>01</b>	35	14.5	36	68	103	1/4	1/4		78	25	25	4.2	7.5	0.32
<b>015</b>	35	14.5	36	68	103			9/16-18	78	25	25	4.2	7.5	0.32
<b>02</b>	40	18	43	72	103	3/8	3/8	3/4-16	83	30	36	5.2	4	0.48
<b>03</b>	45	22	47	84	103	1/2	1/2	7/8-14	88	35	36	5.2	4	0.66
<b>04</b>	50	27	62	98	181	3/4	3/4	1 1/2-12	106	50	45	6.5	6.5	1.54
<b>05</b>	50	25.5	68	112	181	1	1	1 5/8-12	106	60	45	6.5	6.5	1.98
<b>06</b>	50	25.5	68	126	181	1 1/4	1 1/4	1 7/8-12	106	60	45	6.5	6.5	2.02
<b>07</b>	50	25.5	68	144	181	1 1/2	1 1/2	1 7/8-12	106	60	45	6.5	6.5	2.13

RUBINETTO A SFERA A 3 VIE AD ALTA PRESSIONE

**RSAP 3V**  
3 WAYS BALL VALVE

Scheda  
**C15/0**  
Card



**Applicazione**

Sono utilizzati per deviare il flusso a due utilizzi usando una sola alimentazione.

**Montaggio**

Collegare l'alimentazione alla bocca P e gli utilizzi alle bocche A e B.

**Funzionamento**

Ruotando la leva in pos.1 si alimenta la bocca A.

Ruotando la leva in pos.2 si alimenta la bocca B.

Tipo L (centro chiuso): con la leva in posizione centrale le bocche P, A e B sono parzialmente chiuse. La leva ruota di 90°.

Tipo T (centro aperto): con la leva in posizione centrale le bocche P, A e B sono completamente aperte. La leva ruota di 180°.

**A richiesta**

Zincatura nera - Cromatura - Zincatura verde - Leve speciali - Filetti metrici - Attacchi DIN2353 - Filettatura maschio.

**NOTE COSTRUTTIVE**

Corpo in acciaio zincato - Non ammette trafiletti - Ruota in pressione - Non accetta contropressioni sulla bocca.

**Application**

The 3 way ball valve is used to connect or to take out the inlet flow to two ports. This special hydraulic scheme is able to control a single action actuator.

**Instruction**

Port P is connected with inlet flow and Ports A and B with the actuator ports.

**Operation**

When the hand lever is in pos.1 it allows flow to Port A.

Pos. 2 = Allows flow to Port B. L Type (closed center): when the

hand lever is in the middle position every port is partially closed.

The Hand lever turns 90° only. Type T (open center): when

hand lever is in the middle position the ports are completely

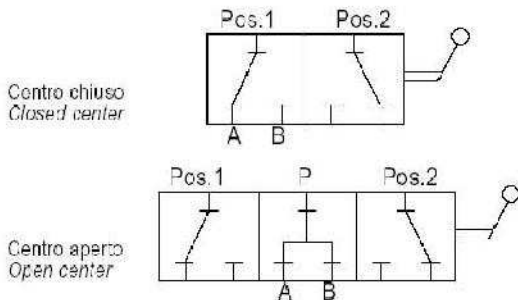
connected together. 180°.

**Optional**

Black zinc plated - Green zinc plated - Chromium plated - Special hand lever - Metric thread - DIN2353 fittings port thread - Male thread.

**FEATURES**

Steel body - Yellow zinc plated - Any leakage - It turns under max pressure too - Doesn't accept pressure on closed port.



**ESEMPIO D'ORDINAZIONE**

Dimensione 03 - Attacchi filettati 1/2 GAS

- Tipo T

**RSAP3V03 T**

Dimensione 03 - Attacchi filettati 1/2 NPT

- Tipo L

**RSAP3V03 N L**

**ORDERING CODE EXAMPLE**

03 Dimension - 1/2 GAS Port thread

- T Type

**RSAP3V03 T**

03 Dimension - 1/2 NPT Port thread

- L Type

**RSAP3V03 N L**

**Codice d'ordinazione - Ordering code**

<b>RSAP3V</b>			
	Dimensione/Dimension		Tipo Filetto/Port type
	GAS	NPT	SAE
<b>01</b>	1/4	1/4	
<b>015</b>			9/16-18
<b>02</b>	3/8	3/8	3/4-16
<b>03</b>	1/2	1/2	7/8-14
<b>04</b>	3/4	3/4	11/16-12
<b>05</b>	1	1	15/16-12
<b>06</b>	1 1/4	1 1/4	1 5/8-12
			Schema/Hydraulic Scheme
	<b>T</b>	Centro aperto/Open Center	
	<b>L</b>	Centro chiuso/Closed Center	

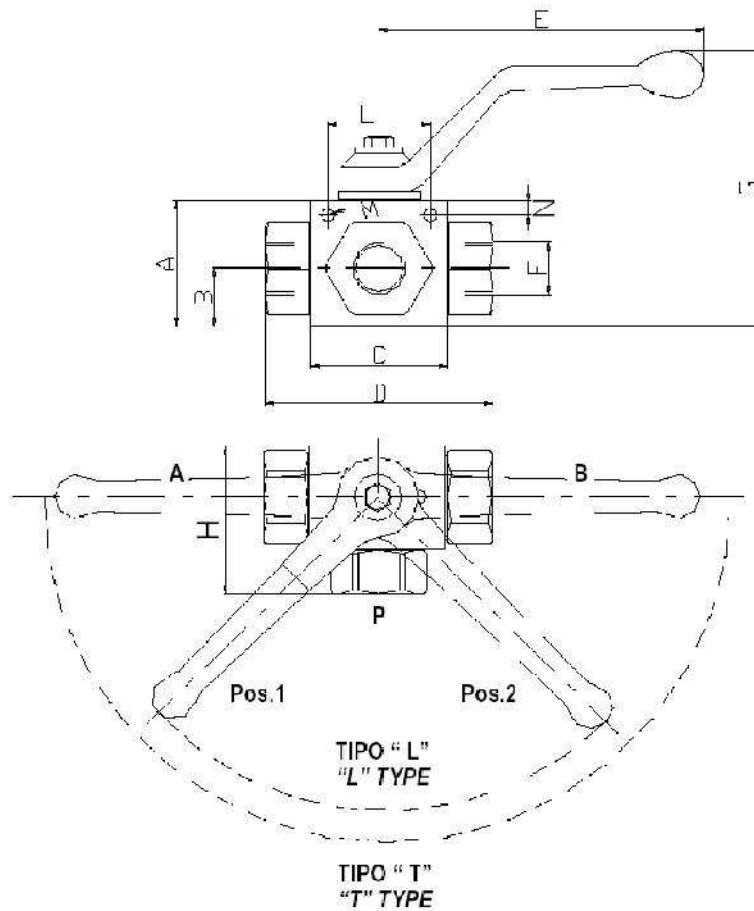
Scheda  
**C15/0**  
Card

RUBINETTO A SFERA A 3 VIE AD ALTA PRESSIONE  
**RSAP 3V**  
3 WAY BALL VALVE

### Caratteristiche - Rating

Dimensione/Dimension		01	015	02	03	04	05	06
Pressione max./Max Pressure	bar	380	380	380	320	300	280	246
Portata max./Max Flow	l/min	15	15	30	65	80	125	125
Diametro nominale/Nominal Diameter	mm	6	6	10	13	20	25	85

N.B.: per l'utilizzo di altri parametri vogliate consultarci  
Note: where measurements are critical request certified drawings



### Dimensioni e pesi - External dimension and weight

Dimensione/Dimension	A	B	C	D	E	F GAS	F NPT	F SAE	G	H	L	M	N	Peso Weight kg
<b>01</b>	35	14.5	36	68	103	1/4	1/4		78	42	25	4.2	7.5	0.35
<b>015</b>	35	14.5	36	68	103			9/16-18	78	42	25	4.2	7.5	0.35
<b>02</b>	40	18	43	72	103	3/8	3/8	3/4-16	83	45	36	5.2	4	0.52
<b>03</b>	45	22	47	84	103	1/2	1/2	7/8-14	88	56	36	5.2	4	0.71
<b>04</b>	60	27	62	98	181	3/4	3/4	1 1/16-12	106	68	45	6.5	6.5	1.52
<b>05</b>	60	25.5	68	112	181	1	1	1 5/16-12	106	84	45	6.5	6.5	2.08
<b>06</b>	60	25.5	68	144	181	1 1/4	1 1/4	1 5/8-12	106	84	45	6.5	6.5	2.40

Dutch Hydraulic Consultants BV

Tel. : +31-(0)6-83695868

Achterweg ZZ 8

Mail : [info@dhc-hydraulic.nl](mailto:info@dhc-hydraulic.nl)

3216 AB Abbenbroek

Web : [www.dhc-hydraulic.nl](http://www.dhc-hydraulic.nl)

Nederland