

Doppel-Stromregelventil MDSR2

Präzisionsventil • 1 - 23 l/min • max. 315 bar



Abb. mit Verstellart "K"

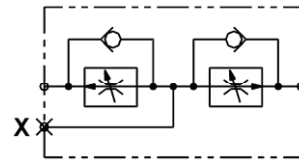
Beschreibung

Das FLUID TEAM Doppel-Stromregelventil MDSR2 beinhaltet zwei Präzisions-2-Wege-Stromregelventile (last-kompensiert) mit integrierten Umgehungs-Rückschlagventilen. Es sind zwei Betriebsarten möglich:

- Durchfluss in Serie: es ist jeweils ein Stromregelventil wirksam.
- Durchfluss parallel (über Anschluss X): beide Stromregelventile sind in Funktion.

Auf unserem Prüfstand ist eine hochgenaue Einstellung der Ventile möglich. Die Toleranz beträgt auf Wunsch bis zu ± 20 ccm/min/ 32 cSt. Somit können diverse Funktionen mit dem MDSR2 realisiert werden. Beispiele: Parallelläufe von Zylindern, Heben und Senken mit gleichen Geschwindigkeiten usw.

Symbolbild



Technische Daten

Messparameter und Normen siehe Kapitel 12

Betriebsdruck:	max. 315 bar	Einbaulage:	beliebig
Einstellbereich:	1...23 l/min	Gewicht:	0,55 kg
Betriebsmedien:	Mineralöle nach DIN 51524, andere auf Anfrage	Werkstoffe:	Ventilteile: Stahl Gehäuse: Aluminium Dichtungen: NBR Stützringe: Teflon, PU
Viskositätsbereich:	10 – 350 cSt	Oberflächenschutz:	Gehäuse: eloxiert ext. Ventilteile: verzinkt
Filtrierung:	Klasse 18/16/13, Filter β 6...10 \geq 75		
Betriebstemperatur:	-20 °C – +80 °C		
Öffnungsdruck RV:	0,7 bar		
Regel- Δp :	ca. 15-20 bar		

lieferbare Ausführungen / Typenschlüssel

MDSR2	-	FDBA	-	L	A	N	-	3/8"/4,0
mech. Doppel-Stromregelventil, 2-Wege		2-Wege-Stromregelventil					Zusatz	
Type		Verstellart	Einstellbereich	Dichtungen		Anschlussgewinde Einstellwert [l/min]		
		L = Schraube mit Kontermutter K = Handrad mit Konterrad C = Verstellschutz voreingestellt	A = 1 – 23 l/min	N = NBR V = Viton (Option)				

Abmessungen

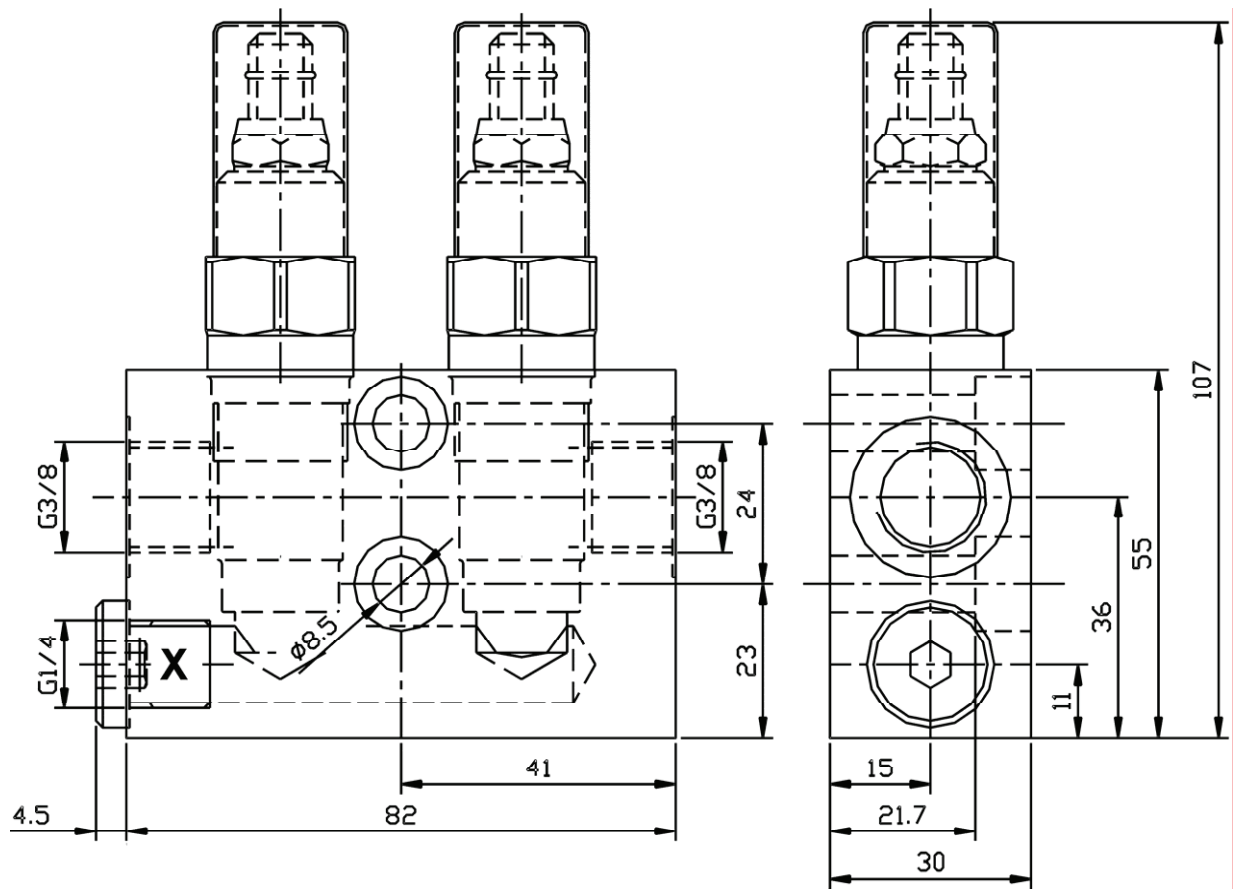


Abb. mit Plombierkappen (Verstellart "C")

Dutch Hydraulic Consultants	Tel.	+31-(0)6-83695868
Achterweg ZZ 8	Mail	info@dhc-hydraulic.nl
3216AB Abbenbroek	Web	www.dhc-hydraulic.nl
Nederland		