

Hochdruck/Niederdruck-Schaltventil ZHD/ND

Zwischenplatte NG 6, NG 10 • 3-Wege-Druckregelung • max. 80 l/min



Beschreibung

Mit dem Hochdruck/Niederdruck-Schaltventil ZHD/ND kann für den weiterführenden P-Kanal zwischen zwei Drücken gewählt werden:

Hochdruck (HD) = Zulaufdruck im P-Kanal
Niederdruck (ND) = eingestellter Druck des Druckregelventiles

Die Umschaltung erfolgt elektrisch über ein 2/2-Wege-Sitzventil. Der Niederdruck ist dann gegeben, wenn das Sitzventil offen ist und das Steueröl des Druckregelventiles zum Tank (T-Kanal) hin abströmen kann. Es fließt so lange Öl in den weiterführenden P-Kanal, bis der eingestellte Druck erreicht ist, das Druckregelventil schließt. Wird der eingestellte Druck unterschritten,

öffnet das Ventil wieder. Beim Umschalten auf Hochdruck ist der Druckregler außer Funktion, das Öl kann mit wenig Widerstand durch die Zwischenplatte strömen. Das Sitzventil hat standardmäßig die Ruhestellung "stromlos offen", ist aber auch als "stromlos geschlossen" lieferbar.

Technische Daten

Messparameter und Normen siehe Kapitel 12

Hydraulische Kenngrößen

Betriebsdruck:	max. 315 bar
Volumenstrom:	NG 6: max. 40 l/min NG 10: max. 80 l/min
Regeldruckbereiche:	siehe Typenschlüssel
Minimaldruck:	siehe Typenschlüssel. Druck an Anschluss T addiert sich direkt zum Einstellwert.
Betriebsmedien:	Mineralöle nach DIN 51524, andere auf Anfrage
Viskositätsbereich:	10 – 350 cSt
Filtrierung:	Klasse 18/16/13, Filter $\beta_{6...10} \geq 75$
Steueröl:	NG 6: max. 0,20 l/min NG 10: max. 0,25 l/min

Dichtungen:	NBR, optional Viton
	Stützringe: Teflon, PU
Oberflächenschutz:	Gehäuse: eloxiert ext. Ventileile: verzinkt, brüniert

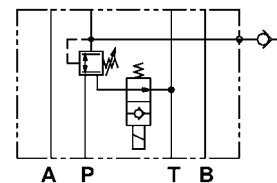
Elektrische Kenngrößen

Nennspannung:	24 V DC, 12 V DC; $\pm 10\%$
Nennwiderstand (R_{20}):	24 V: 26 Ω ; 12 V: 8 Ω
Leistungsaufnahme:	max. 22 W
Einschaltdauer:	100 % ED
Schutzart:	IP 65
el. Anschluss:	Gerätestecker nach DIN 43650 Form A, inkl. Gerätesteckdose Pg9

Mechanische Kenngrößen

Umgebungstemperatur:	-20 °C – +50 °C
Mediumtemperatur:	-20 °C – +80 °C
Einbaulage:	beliebig
Gewicht:	NG 6: 1,20 kg; NG 10: 2,10 kg
Werkstoffe:	Ventileile: Stahl Gehäuse: Aluminium

Symbolbild



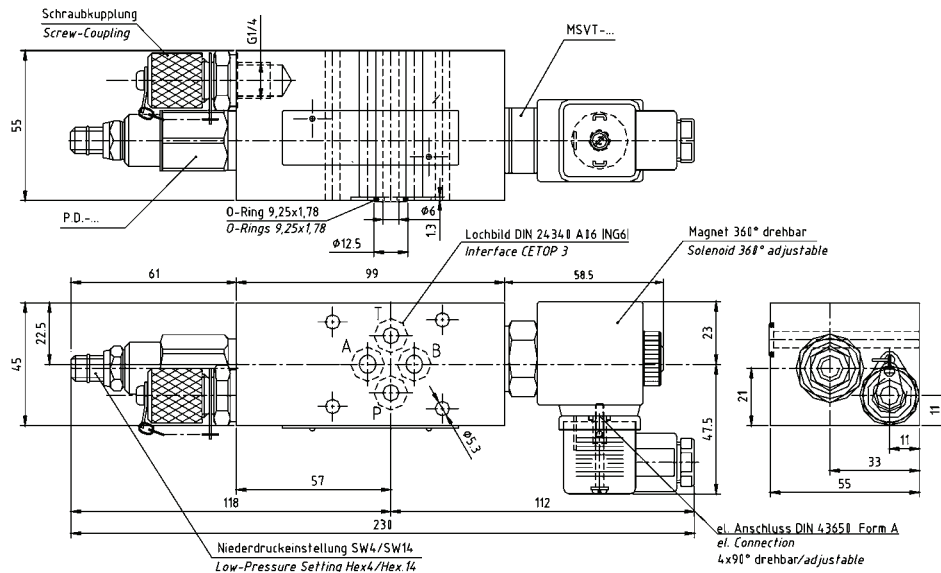
lieferbare Ausführungen / Typenschlüssel

ZHD/ND-06		PPDB	L	A	N	24V
Hochdruck/Niederdruck-Schaltventil		3-Wege-Druckregelventil				Magnet-Sitzventil
lieferbare Ausführungen:		Type	Verstellart	Druckbereich	Dichtungen	24V = 24 V DC stromlos offen
NG 6 (DIN 24340 A06)	ZHD/ND-06	PPDB (NG6)	L = Schraube mit Kontermutter	A = 8 – 210 bar B = 6 – 105 bar	N = NBR V = Viton (Option)	24VSG = 24 V DC stromlos geschlossen
NG 10 (DIN 24340 A10)	ZHD/ND-10	PPFB (NG10)	K = Handrad mit Konterrada	E = 4 – 25 bar W = 12 – 315 bar		12V = 12 V DC stromlos offen
			C = Verstellschutz voreingestellt			

Abmessungen

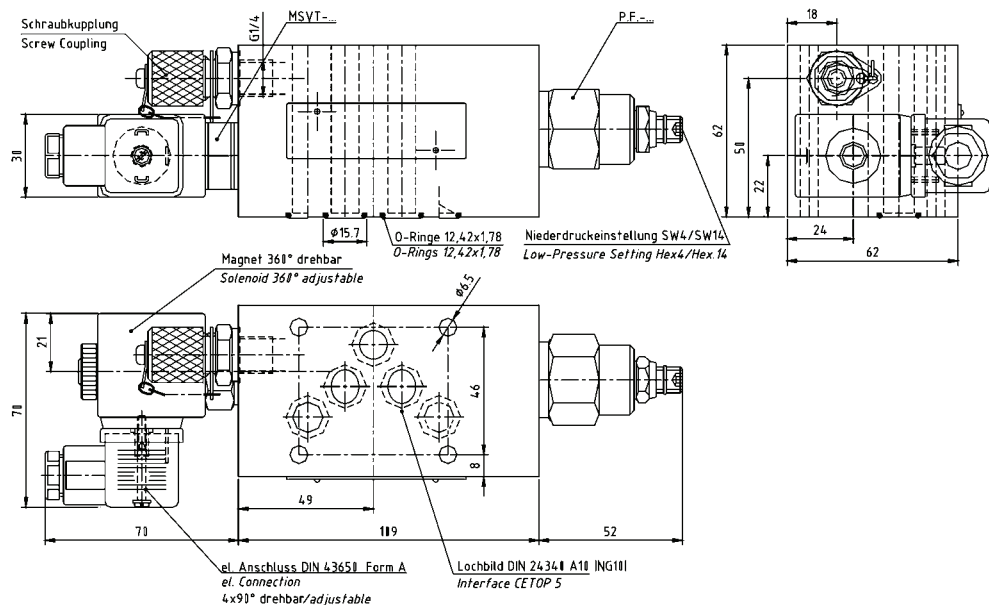
Die Lieferung erfolgt kpl. mit "Minimes" -Kupplung M 16 x 2

ZHD/ND-06-... NG 6



H3-003701

ZHD/ND-10-... NG 10



H3-021402

Dutch Hydraulic Consultants	Tel.	+31-(0)6-83695868
Achterweg ZZ 8	Mail	info@dhc-hydraulic.nl
3216AB Abbenbroek	Web	www.dhc-hydraulic.nl
Niederland		